

V250/V250L/DV250

- SE Bruksanvisning
 - GB Directions for use
 - DE Gebrauchsanweisung
 - FI Käyttöohjeet
 - IT Istruzioni per l'uso
-



EIPRESS



**SÄKERHET
PERSONAL SAFETY
SICHERHEIT
TURVALLISUUS
PROTEZIONE PERSONALE**

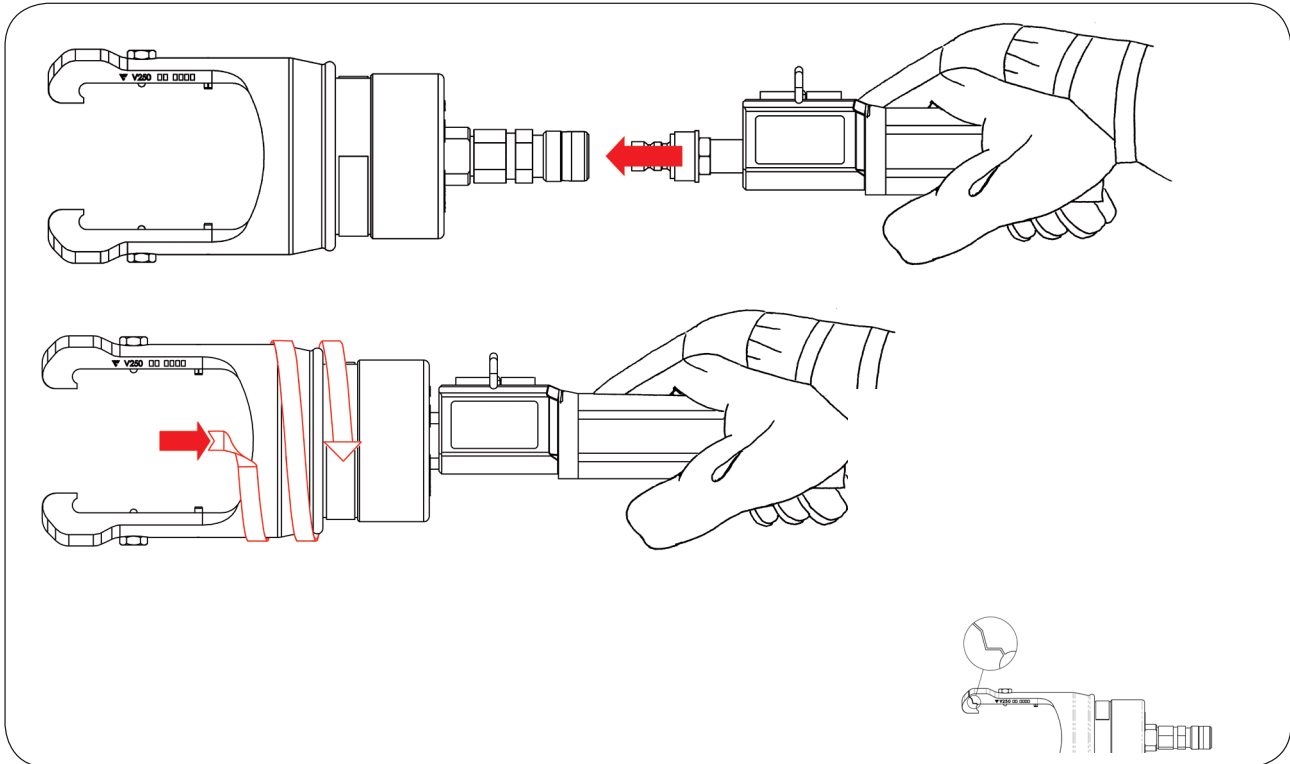
ANVÄNDNING AV V250 / DV250 Presshuvudet skall användas tillsammans med Elpress fotpump P4000 eller batteri- och nätdriven pump PS710.

USE OF V250 / DV250 The crimp head shall be used together with Elpress footpump P4000 or battery/mains powered pump PS710.

GEBRAUCH DES V250 / DV250 Der Presskopf V250 wird mit der Fußpumpe P4000 oder der Batterie-/Netzbetriebenen PS710 verwendet.

V250 / DV250 KÄYTTÖ Puristuspäätä tulee käyttää yhdessä Elpress jalkapumpun P4000- tai akku- ja verkkokäyttöisen pumpun PS710 kanssa.

UTILIZZO DELLA V250 / DV250 La testa di chiusura deve essere utilizzata assieme alla pompa a pedale Elpress P4000 o ad una pompa a batteria/corrente di rete PS710.



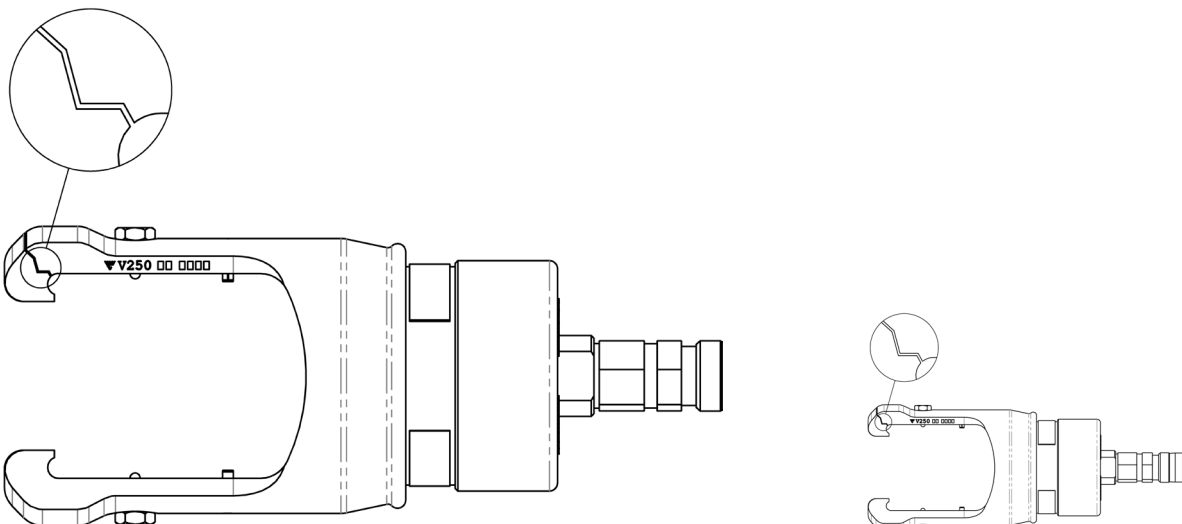
Ersätt gaffel vid sprickor.

Replace fork when cracks appear.

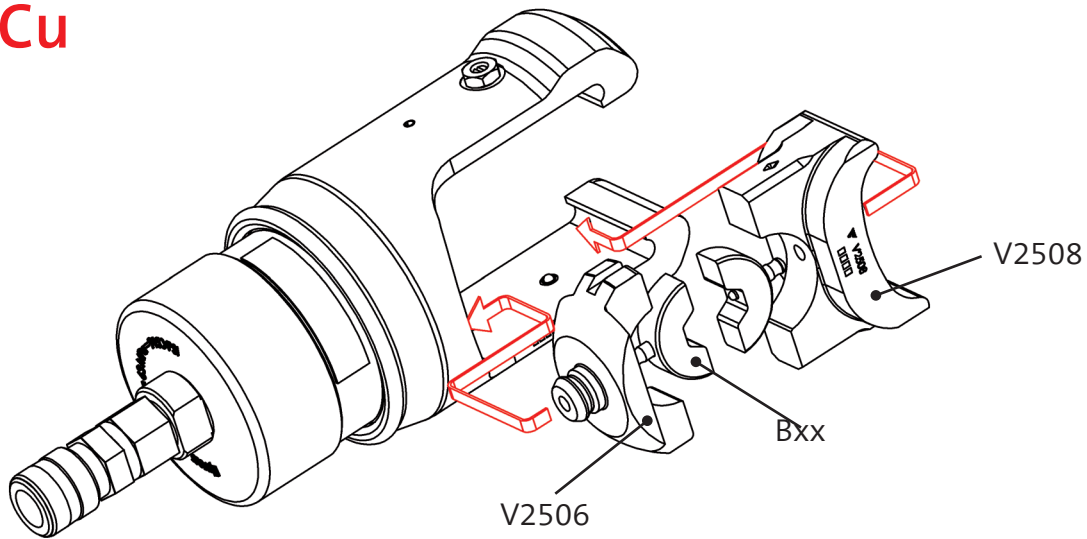
Wann Rissbildung erscheint Gabel tauschen.

Vaihda harrukkaosa jos havaitset siinä murtumia.

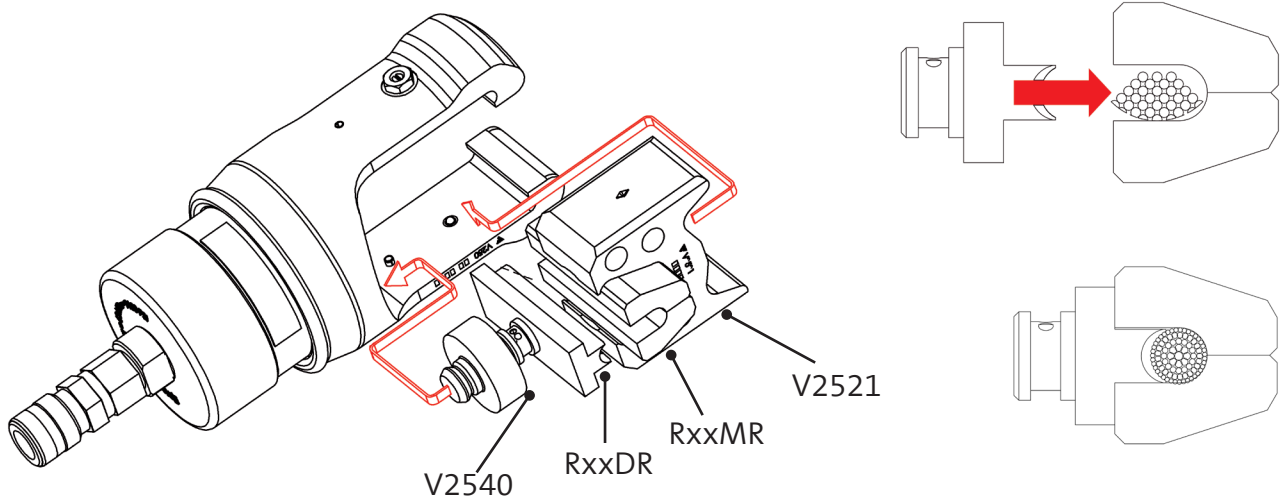
Sostituire le ganasce se presentano rotture.



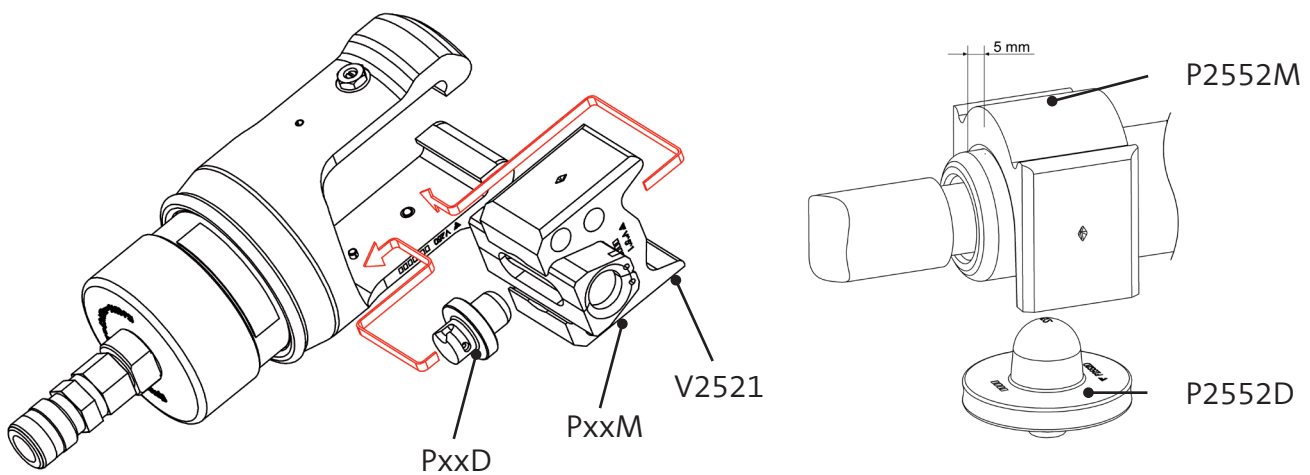
Cu



Al Rundpressning / Preforming / Rundpressung / Pyöröpuristus / Preformatura

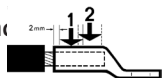


Al Dornpressning / Indent crimping / Dornpressung / Tuurnapuristus / Crimpatura a tacche

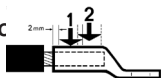


V250 Cu

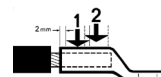
Backhållare / Die holder



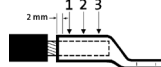
halter / Leukapidikkeittä / Pc



2506, V2508



mm ²	KRF/KSF		KRT/KST	KRD/KSD		DIN 46235	
10	B8	1	B7	B8	1	B6DIN	1
16	B9	1	B8,5	B8	1	B8DIN	1
25	B11	1	B10	B9	1	B10DIN	1
35	B13	1	B12	B11	1	B12DIN	1
50	B14,5	1	B14	B12	1	B14DIN	1
70	B17	1	B16	B14	1	B16DIN	1
95	B20	1	B18	B16	1	B18DIN	1
120	B22	1	B19	B19	1	B20DIN	1
150	B25	1	B22	B22	1	B22DIN	1
185	B27	1	B24	B25	1	B25DIN	2
240	B30	1	B26	B27	1	B28DIN	2
300	B2532*	1	B30	B30	1		3
400	B2538*	2	B2532*	B2532*	1		3
500	B2542*	2	B2540*	B2540*	2		3
630	B2553*	3	B2545*	B2545*	3		3
800	B2553*	3	B2553*	B2553*	3		3

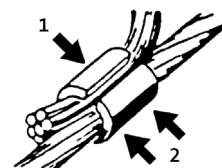


3 pressningar / 3 crimps
3 Pressungen / Puristusjärjestys
3 crimpature

* Används utan backhållare / Used without die holder / Ohne Backenhalter verwendet / Käytetään ilman leukapidikkeittä / Utilizzata senza porta-stampo.

V250 C-hylsor/C-sleeves/C-Hülsen/C-hylsyillä/Manicotti a C

Genomgående ledare Main conductor Durchgang Läpimenevä johdin Conduttore mm ²	Avgrenande ledare Branch Abzweig Haaroitus Derivazione mm ²	Backar Dies Backen Leukapari Matrice	Pressantal No. of crimps Pressanzahl Puristusten lkm N° di crimpature
6-10	6-16	BC5	1
6-25	16-25	BC6	1
16-50	35-50	BC8-9	1
6-50	50	BC8-9	1
25-50	25-50	BC8-9	1
25-70	70-120	BC13	1
50	50	BC13	1
95	95	BC13	1
25-120	120-150	B25C15	1
35-50	150-185	B25C15	1
95	95	B25C15	1
25	185	B25C15	1
25-120	240-300	B25C18*	1
70-185	150-185	B25C18*	2
35-185	240	B25C18*	2
240-300	240-300	B25C21*	2
150	300	B25C21*	2



* Används utan backhållare / Used without die holder / Ohne Backenhalter verwendet / Käytetään ilman leukapidikkeittä / Utilizzata senza porta-stampo.

V250 Luftlina / Overhead lines / Freileiter / Ilmajohdon / Cavi sospesi

	AlMgSi	FeAl	
	Backar	Backar (stål)	Pressantal
	Dies	Dies (steel)	No. of crimps
	Backen	Backen (Stahl)	Pressanzahl
	Leukapari	Leukapari (teräs)	Puristusten lkm
mm ²	Stampo	Stampo (acciaio)	Nº di crimpature
31-62	B16NP	B6FE	2 x 5
99	B20NP	B8FE	2 x 5
157	B26NP		2 x 8
241	B32NP		2 x 8

V250 AI

Dornpressning / Indent crimping / Dornpressung / Tuurnapuristus / Crimpatura a tacca

Fåtrådig Stranded Mehrdrähtig Harvasäikeinen A più fili mm ²	Solid Solid Massiv Kiinteä Solida mm ²	Matris Matrix Matrize Matriisi Matrice	Dorn Punch Dorn Tuurna Tacca	Matrishållare Matrix holder Matrizenhalter Matriisipidikettä Porta-matrice
16	16 (+25)	P13M	P13D	V2521
25	35	P13M	P13D	V2521
35	50	P20M	P20D	V2521
50	70	P20M	P20D	V2521
70	95	P20M	P20D	V2521
95	120	P25M	P25D	V2521
120	150	P25M	P25D	V2521
150	185	P25M	P25D	V2531
185	240	P32M	P32D	V2531
240		P32M	P32D	V2531
300	300	P36M	P36/40/44D	V2531
400		P40M	P36/40/44D	V2531
500*		P44M	P36/40/44D	V2531
500**		P2552M	P2552D	
630		P2552M	P2552D	

* Används med kabelskor och skarvhylsor av typ AK/AS/AKK/AKS 500B.

Used with terminals and connectors type AK/AS/AKK/AKS 500B.

Wird mit AK/AS/AKK/AKS 500 B verwendet.

Käytetään yhdessä AK/AS/AKK/AKS 500B liittimien kanssa.

Utilizzata con terminali e connettori tipo AK/AS/AKK/AKS 500B.



Två pressningar erfordras.

Two crimps are necessary.

Zwei Pressungen sind erforderlich.

Puristusjärjestys.

Sono necessarie due crimpature.

** Används med kabelskor och skarvhylsor av typ AK/AS/AKK/AKS 500A. Used with terminals and connectors type AK/AS/AKK/AKS 500 A.

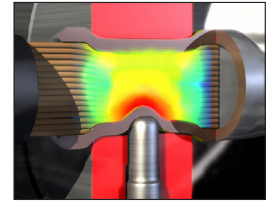
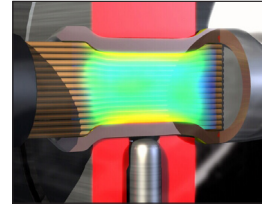
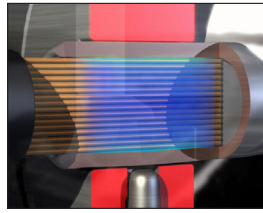
Wird mit AK/AS/AKK/AKS 500 A verwendet. Käytetään yhdessä AK/AS/AKK/AKS 500A liittimien kanssa. Utilizzata con terminali e connettori tipo AK/AS/AKK/AKS 500 A.

Rundpressning / Preforming / Rundpressung / Pyöröpuristus / Preformatura

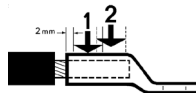
Fåtrådig Stranded Mehrdrähtig Harvasäikeinen A più fili mm ²	Solid Solid Massiv Kiinteä Solida mm ²	Matris Matrix Matrize Matriisi Matrice	Dorn Punch Dorn Tuurna Tacca	Dornhållare Punch holder Dornhalter Tuurnapidike Porta-tacca
16	16 (+25)	R6MR	R6DR	V2540
25	35	R7MR	R7DR	V2540
35	50	R8MR	R8DR	V2540
50	70	R9MR	R9DR	V2540
70	95	R12MR	R12DR	V2540
95	120	R13MR	R13DR	V2540
120	150	R15MR	R15DR	V2540
150	185	R16MR	R16DR	V2540
185	240	R18MR	R18DR	V2540
240		R20MR	R20DR	V2540
300	300	R21MR	R21DR	V2540
400		R26MR	R26DR	V2540
500		R28MR	R28DR	V2540

DV250 Cu

mm ²	Backar Dies Backen Leukapari Stampo	Pressantal No. of crimps Pressanzahl Puristusten lkm N° di crimpature
120	DB2522	1
150	DB2525	1
185	DB2527	1
240	DB2530	1
300	DB2532	1
400	DB2538	2

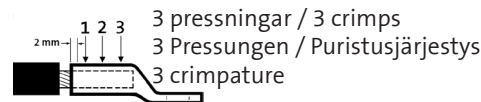
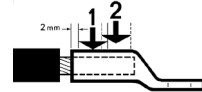


Används utan backhållare
Used without die holder
Ohne Backenhalter verwendet
Käytetään ilman leukapidikkeitä
Utilizzata senza porta-stampo



V250L Cu

mm ²	Backar Dies Backen Leukapari Stampo	Pressantal No. of crimps Pressanzahl Puristusten lkm N° di crimpature
150	B2525L	1
185	B2527L	1
240	B2530L	1
300	B2532L	1
400	B2538L	2
500	B2542L	2
630	B2550L	3



Används utan backhållare
Used without die holder
Ohne Backenhalter verwendet
Käytetään ilman leukapidikkeitä
Utilizzata senza porta-stampo

Rundpressning / Preforming / Rundpressung / Pyöröpuristus / Preformatura

Mångtrådig, Fåtrådig Flexible, Stranded Mehrdrähtig, Feindrähtig Harvasäikeinen, Monisäikeisille Flessibile, a più fili	Lindningsledare Winding conductor Wickelleiter Käämijohdin Conduttore per avvolgimenti	Matris Matrix Matrize Matriisi Matrice	Dorn Punch Dorn Tuurna Tacca
---	---	--	--

mm ²	mm ²		
185	220-265	25R21ML	25R21DL
240	302-343	25R24ML	25R24DL
300	340-400	25R26ML	25R26DL
400	412-500	25R30ML	25R30DL
500	500-580	25R33ML	25R33DL
630	630-730	25R39ML	25R39DL

Elpress AB · P.O. Box 186, SE-872 24 KRAMFORS, Sweden
Tel: +46 (0)612-71 71 00 | Fax: +(0)46 612-71 71 51
E-mail: sales@elpress.se | www.elpress.se



ELPRESS[®]