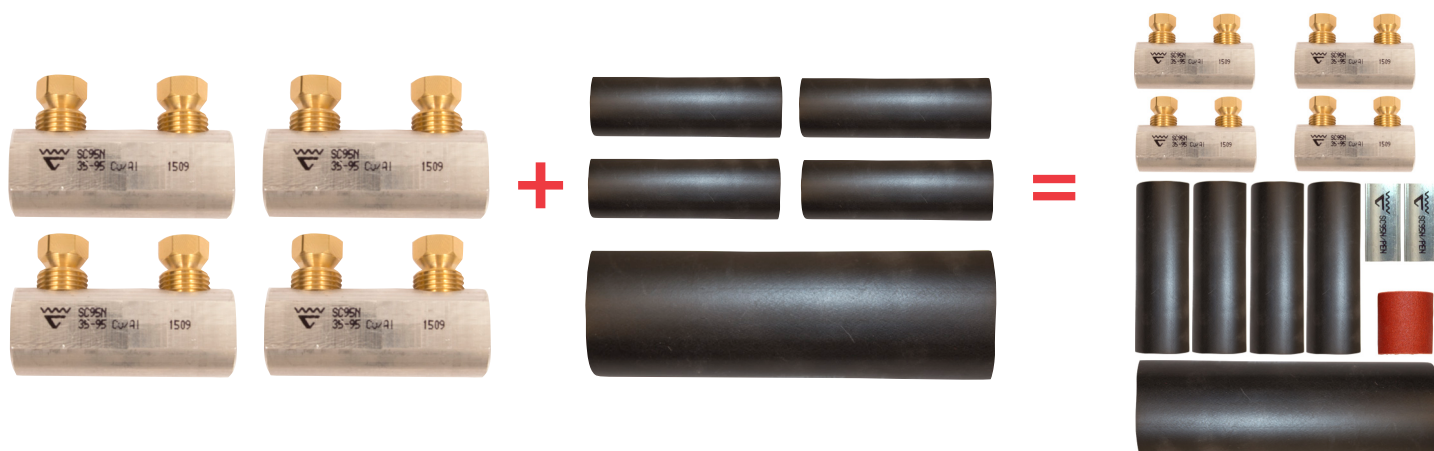


Komplet skruemuffe-kit 1,2 kV

- Komplette kits bestående af skruemuffer og tilpasset krymp



Høj kvalitet og stor fleksibilitet

- messingskrue og indvendig stjerneprofil til optimal kontaktoverførsel - med skillevæg
- kun 4 størrelser - dækker området 10-240mm²
- korrosions beskyttende legering, samt indvendig kontaktfedt
- anvendes til følgende kabeltyper; Al og Cu, rundt og sektorformet, massivt (kl. 1) og trådet (kl. 2) - IEC61238 godkendt
- de 4 kits indeholder en høj kvalitets krymp med stor fleksibilitet og en reduktion på op til 6:1. Krymp med lim. Godkendt til nedgravning.



Spar penge

- samlet montagetid – op til 6 gange hurtigere, sammenlignet med traditionelle løsninger
- nemt at gå til – kittet er klar til brug
- reducer lagerbinding og specialværktøjer



Spar tid

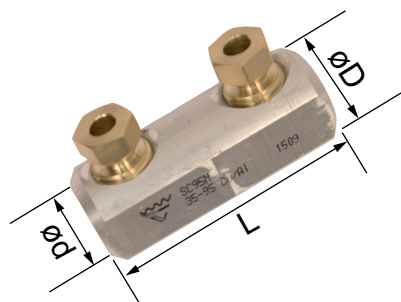
- bestil kun 1 varenummer
- spar tid og resurser ved udvælgelse og bestilling – brugervenligt og overskueligt sortiment
- optimeret program med tilpasset varmekrymp

| Typenavn: | El-nr.: | Kabeltyper: | Areal mm ² : | Indhold: |
|-------------------------------|------------|-------------|--------------------------|--|
| KIT 1 KSC50N-1-4HS | 2921120290 | | Cu 10-50 Al 10-50 | 4 stk. skruemuffer type SC50R50S + 4 stk. inderkrymp + 1 stk. yderkrymp sandpapir + DK vejledning |
| KIT 2 KSC95N-1-4HS | 2921120300 | | Cu 50-95 Al 50-95 | 4 stk. skruemuffer type SC95N + 4 stk. inderkrymp + 1 stk. yderkrymp sandpapir + 2 stk. SC95/PEN + DK vejledning |
| KIT 3 KSC150N-1-4HS | 2921120313 | | Cu 70-150 Al 70-150 | 4 stk. skruemuffer type SC150N + 4 stk. inderkrymp + 1 stk. yderkrymp sandpapir + 2 stk. SC150/PEN + DK vejledning |
| KIT 4 KSC240N-1-4HS | 2921120326 | | Cu 120-240 Al 120-240 | 4 stk. skruemuffer type SC240N + 4 stk. inderkrymp + 1 stk. yderkrymp sandpapir + 2 stk. SC240/PEN + DK vejledning |



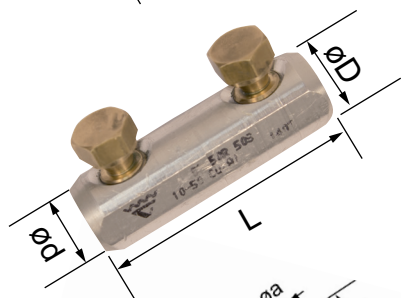
Skrueforbindelsesprogram 1-36 kV

Program og tilbehør til skrueforbindelser 1-36 kV



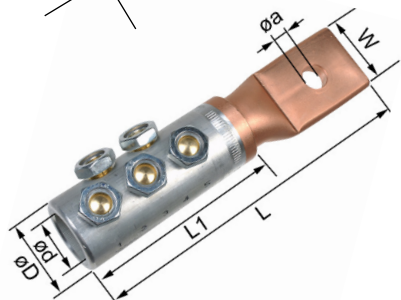
Skruemuffer 1 kV, passer til både Al og Cu, kl. 1 og kl. 2 kabel.

| Kabeltyper mm ² | | kV | Skruemuffe navn | El-nr. | L mm | ø D mm | ø d mm |
|----------------------------|---------|----|-----------------|------------|------|---------|--------|
| rundt | sektor | | | | | | |
| 10-50 | 16-50 | 1 | SC50R50S | 2921120203 | 62 | 20/17,3 | 10,7 |
| 35-95 | 50-95 | 1 | SC95N | 2921120478 | 66 | 27/23 | 16 |
| 70-150 | 70-150 | 1 | SC150N | 2921120452 | 73 | 33,5/27 | 20 |
| 95-240 | 120-240 | 1 | SC240N | 2921120449 | 144 | 38/33 | 25 |



Skruemuffer 1-36 kV, passer til både Al og Cu, kl. 1 og kl. 2 kabel.

| Kabeltyper mm ² | | kV | Skruemuffe navn | El-nr. | L mm | ø D mm | ø d mm |
|----------------------------|---------|------|-----------------|------------|------|---------|--------|
| rundt | sektor | | | | | | |
| 10-50 | 16-50 | 1-36 | SC50R50S | 2921120203 | 62 | 20/17,3 | 10,7 |
| 50-95 | 50-95 | 1-36 | SC95R95S | 2921120261 | 114 | 27 | 16 |
| 95-150 | 95-120 | 1-36 | SC150R95S | 2921120229 | 114 | 27 | 16 |
| 185-240 | 120-185 | 1-36 | SC240R185S | 2921120232 | 134 | 33,5 | 20 |
| 300-400 | 240 | 1-36 | SC400R240S | 2921120245 | 175 | 41,5 | 25,8 |
| 500-630 | - | 1-36 | SC630R | 2921120258 | 210 | 49 | 33 |



Skruekabelsko 1-36 kV, passer til både Al og Cu, kl. 1 og kl. 2 kabel.

| Kabeltyper mm ² | Skruekabelsko, navn | El-nr. | L mm | W mm | L1 mm | ø D mm | ø d mm | a mm |
|----------------------------|--|------------|-------|------|-------|--------|--------|-------|
| 10-70 | 25-70 SL70R70S-10-12 ¹⁾ | 2921120339 | 104 | 25,5 | 59 | 21,5 | 11 | 11-13 |
| 95-150 | 95 SL150R95S-10-12 ¹⁾ | 2921120355 | 124 | 30,5 | 75,5 | 21,5 | 11 | 11-13 |
| 185-240 | 120-185 SL240R185S-12-16 ²⁾ | 2921120371 | 134 | 31,5 | 78,5 | 33,5 | 20 | 13-17 |
| 300-400 | 240 SL400R240S-16 | 2921120397 | 182 | 41,5 | 103 | 41,5 | 25,8 | 17 |
| 300-400 | 240 SL400R240S-20 | 2921120407 | 182 | 41,5 | 103 | 41,5 | 25,8 | 21 |
| 300-400 | 240 SL400R240S | 2921120410 | 187 | 41,5 | 103 | 41,5 | 25,8 | * |
| 500-630 | - SL630R-1 | 2921120423 | 240,5 | 55 | 129 | 49 | 33 | * |

* Laskehul efter behov.

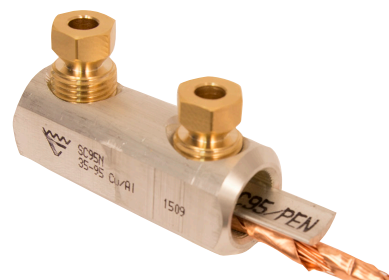
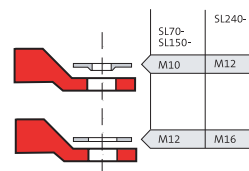
1) Passer til både M10 og M12, reduktionsskive og fladskive er inkluderet ved bestilling.

2) Passer til både M12 og M16, reduktionsskive og fladskive er inkluderet ved bestilling.



Reduktionsskiver

Ved hjælp af de medfølgende reduktionsskiver til Elpress skruekabelsko kan der bruges to bolt dimensioner i en størrelse laskehul.



PEN – indlæg til skrueforbindelse

| Skærmareal mm ² | Til skrue | Betegnelse | El-nr. |
|----------------------------|------------------|-------------------------|------------|
| 16-57 | SC50R50S | PEN-indlæg behøves ikke | - |
| 16-57 | SC95R95S / SC95N | SC95/PEN | 2921120481 |
| 70-95 | SC95R95S / SC95N | PEN-indlæg behøves ikke | - |
| 21-95 | SC150N | SC150/PEN | 2921120494 |
| 120-146 | SC150N | PEN-indlæg behøves ikke | - |
| 29-146 | SC240N | SC240/PEN | 2921120504 |



ISL2201

ISL2201

El-nr. 2997209598

Modholdsværktøj til at fiksere kabelsko eller forbindelsen når momentskruerne fastgøres.

Slagskruenøgle

Anvend gerne slagskruenøgle med et drejningsmoment på minimum 100 Nm.